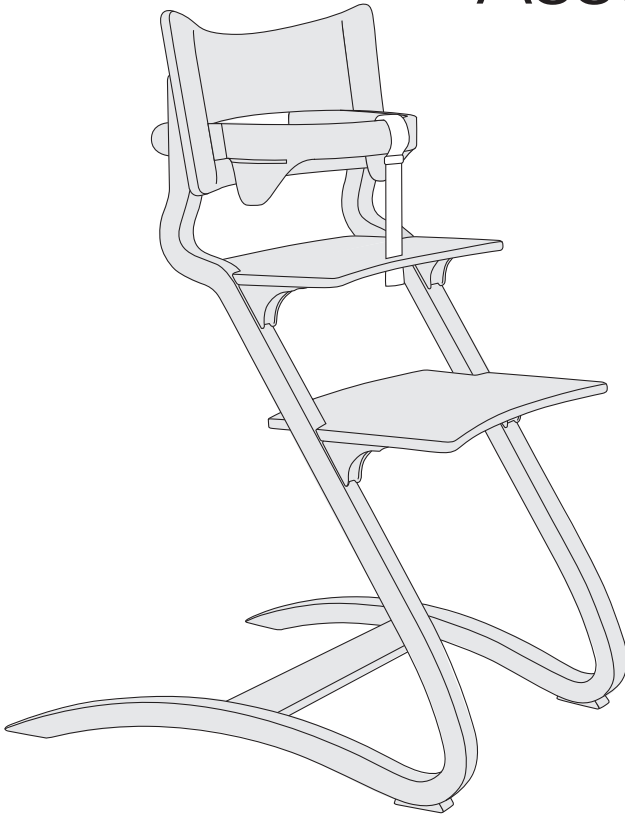


Assembly



Leander[®]

User guide

Gebrauchsanweisung / Manuel d'utilisation / Guía del Usuario
Guia do usuário / Istruzioni d'uso / Bruksanvisning
Bruksanvisning / Käyttöopas / Gebruikershandleiding
使用者手册 / 사용자 설명서 3

Guarantee

Garantie / Garantie / Garantía / Garantia
Garanzia / Garanti / Takuu / Garantie
产品保证 / 보증 16

Hardware

Hardware / Quincaillerie / Quincalla / Quinquilharia
Hardware / Hårdvara / Møbel / Metalliosat
五金/零件 / 하드웨어 19

Parts list

Stückliste / Liste des pièces / Lista de piezas / Lista de peças
Elenco delle parti / Stykliste / Lista över delar / Deleliste / Osaluettelo / Part lijst
部件清单 / 부품 리스트 19

Assembly

Montage / Montage / Montaje / Montagem
Montaggio / Montering / Kokoonpano / Montage
安装 / 조립 20

Positions

Positionen / Positions / Posiciones / Posições
Posizioni / Positioner / Posisjoner / Asennot / Posities
建议坐椅设定 / 위치 23

Specification

Spezifikation / Spécification / Especificación / Especificação
Specificazione / Specifikation / Spesifikasjon / Tuoteseloste / Specificatie
产品规格 / 제품 내역 27

USER GUIDE IMPORTANT! KEEP FOR FUTURE USE

EN: Congratulations on the purchase of your new Leander Chair which has been especially developed to meet the needs of your growing child. The Leander Chair is suitable for babies (able to sit unassisted), toddlers, older children as well as adults.

- Please read this User Guide and follow every step carefully.
- Remember to keep the Allen key and store it for future use.

Assembly /adjustment

When assembling the chair, it is recommended that you do not tighten any of the screws until the whole unit has been assembled – this will make the assembly easier. Check and re-tighten all screws 2-3 weeks after assembly and on a regular basis hereafter.

High chair for baby

Place the backrest in the upper position. The seat is at the correct height when the child's elbows are level with the table surface. This will most likely be at the highest setting when your child first starts using the Leander Chair. The footrest should be placed so that your child's feet rest comfortably on it. Use the safety bar with the leather strap to ensure the child's safety. Check that the safety bar correctly mounted on the chair. The safety bar has two settings, which you use according to the size of your child. If you wish to also use the safety harness, please follow the directions supplied with the harness. The harness and safety bar can

be used at the same time, if the leather strap is removed from the safety bar. The tray can only be applied with the Leander safety bar. Follow the directions supplied with the tray.

Adjusting the seat and foot support

As your child grows, you will need to adjust the seat and the footrest using the many settings on the legs of the chair to ensure the optimal ergonomic position for your child.

Chair for junior

When your child is 4-6 years old, the seat and footrest can be swapped to obtain greater seat-depth. Later on, the smaller footrest is removed all together. Greater comfort may also be achieved by adjusting the backrest to the lower setting.

Cleaning and maintenance

Clean your Leander Chair by wiping it with a moist, soft cloth and dry off any surplus water immediately. Use a mild detergent only – avoid any chemical or ethanol based products. To prevent scratching, do not use scouring pads for cleaning. The colour may fade over time if placed in direct sunlight.

Product information

The lacquer complies with the standard EN71-3. The Leander high chair complies with the European Safety standard EN 14988:2012. Patent no. PA2006 01104 Design no. 00579008-001

WARNING

- Do not leave the child unattended in the chair
- Do not use the chair until the child is able to sit upright on his/her own
- To prevent the risk of fire, never place the chair near an open flame or sources of intense heat, such as electric heaters, gas ovens etc.
- To prevent the chair from toppling backwards in the event of the child pushing against the table edge, the chair should be placed on an even, solid surface. This way the chair will glide backwards instead of toppling
- Make sure the safety bar and leather strap has been properly fitted
- Make sure the harness has been properly fitted
- Make sure the tray has been properly fitted
- Do not use the chair if any part is broken, torn or missing
- Do not use the chair unless all parts have been fitted correctly, adjusted and tightened

GEBRAUCHSANWEISUNG

WICHTIG! BITTE FÜR DEN SPÄTEREN GEBRAUCH AUFBEWAHREN

DE: Herzlichen Glückwunsch zum Kauf Ihres neuen Leander-Hochstuhls, der durch seine besondere Bauweise mit Ihrem Kind mitwächst. Der Leander-Hochstuhl ist für Babys (die ohne Unterstützung sitzen können), für Kleinkinder, für ältere Kinder und auch für Erwachsene geeignet.

- Bitte lesen Sie sich diese Gebrauchsanweisung sorgfältig durch und befolgen Sie jeden Schritt.
- Denken Sie daran, den Inbusschlüssel für zukünftigen Gebrauch aufzubewahren.

Montage/Einstellung

Bei der Montage des Stuhls empfehlen wir, dass Sie die Schrauben erst dann fest anziehen, wenn der Stuhl vollständig zusammengebaut wurde – so lässt er sich leichter montieren. Ziehen Sie die Schrauben 2-3 Wochen nach der Montage noch einmal an und prüfen Sie sie anschließend regelmäßig.

Hochstuhl für Babys

Stellen Sie die Rückenlehne in aufrechte Position. Der Sitz hat die korrekte Höhe, wenn sich die Ellenbogen des Kindes in einer Höhe mit dem Tablett befinden. Zu Beginn werden Sie den Leander-Stuhl für Ihr Kind darum wahrscheinlich auf die höchste Position einstellen. Die Fußstütze sollte so angebracht werden, dass die Füße Ihres Kindes bequem darauf ruhen können. Verwenden Sie zur Sicherheit Ihres Kindes den Sicherheitsbügel mit dem Lederriemen. Prüfen Sie, dass der Sicherheitsbügel korrekt am Stuhl montiert ist. Für den Sicherheitsbügel gibt es zwei Einstellungen, mit denen Sie den Bügel an die Größe Ihres Kindes anpassen können. Wenn Sie auch den Sicherheitsgurt verwenden möchten, folgen Sie bitte der Anleitung für den Sicherheitsgurt. Sicherheitsgurt und Sicherheitsbügel können gleichzeitig verwendet werden, wenn der Lederriemen vom Sicherheitsbügel entfernt wird.

Das Tablett lässt sich nur montieren, wenn der Sicherheitsbügel angebaut ist. Befolgen Sie bitte die Anleitung, die mit dem Tablett ausgeliefert wird

Einstellung des Sitzes und der Fußstütze

Wenn Ihr Kind größer wird, müssen Sie den Sitz und die Fußstütze anpassen. Um für Ihr Kind eine optimale ergonomische Sitzposition zu erreichen, können Sie die vielen Einstellmöglichkeiten an den Stuhlbeinen nutzen.

Der Stuhl in Juniorgöße

Wenn Ihr Kind 4-6 Jahre alt ist, können Sie Sitz und Fußstütze austauschen, um eine größere Sitzfläche zu erhalten. Später wird auf die kleinere Fußstütze völlig verzichtet. Wird die Rückenlehne an die untere Position versetzt, erreichen Sie noch mehr Sitzkomfort.

Reinigung und Pflege

Zur Reinigung wird der Leander-Hochstuhl mit einem feuchten, weichen Tuch abgewischt und anschließend abgetrocknet, um restliches Wasser zu entfernen. Verwenden Sie nur milde Reinigungsmittel – vermeiden Sie jede Art von chemischen Reinigungsmitteln oder Produkte auf Ethanolbasis. Benutzen Sie für die Reinigung keine Scheuerschwämme, damit die Oberfläche nicht zerkratzt wird. Wenn der Stuhl direktem Sonnenlicht ausgesetzt ist, kann die Farbe mit der Zeit ausbleichen

Produktinformation

Der Lack entspricht dem Standard EN71-3.
Der Leander-Hochstuhl wird in Übereinstimmung mit dem europäischen Sicherheitsstandard EN 14988:2012 hergestellt.
Patent Nr. PA2006 01104
Design Nr. 00579008-001

ACHTUNG

- Lassen Sie Ihr Kind nie unbeaufsichtigt im Stuhl sitzen.
- Nutzen Sie den Stuhl erst, wenn Ihr Kind ohne Unterstützung selbstständig aufrecht sitzen kann.
- Stellen Sie den Stuhl nie in die Nähe von offenem Feuer oder von heißen Geräten, wie elektrischen Heizungen, Gasöfen usw., um Feuergefahr zu vermeiden.
- Damit der Stuhl nicht nach hinten umkippt, falls sich das Kind an der Tischkante abstößt, muss der Stuhl auf einem geraden, festen Untergrund stehen. Dann gleitet der Stuhl rückwärts und kippt nicht.
- Achten Sie darauf, dass Sicherheitsbügel und Lederriemen korrekt angebracht wurden.
- Achten Sie darauf, dass der Sicherheitsgurt korrekt befestigt wurde.
- Achten Sie darauf, dass das Tablett korrekt angebracht wurde.
- Benutzen Sie den Stuhl nicht, wenn Teile gebrochen oder verschlissen sind oder fehlen.
- Benutzen Sie den Stuhl nur dann, wenn alle Teile korrekt montiert, eingestellt und fest angezogen sind.

MANUEL D'UTILISATION IMPORTANT ! À CONSERVER POUR UNE UTILISATION ULTERIEURE

FR: Félicitations pour l'achat de votre nouvelle chaise Leander. Celle-ci a été créée tout spécialement pour répondre aux besoins de votre enfant pendant sa croissance. La chaise Leander convient aux bébés (sachant s'asseoir tous seuls), aux jeunes enfants, aux enfants plus âgés et aux adultes.

- Veuillez lire ce Manuel d'utilisation et suivre chaque étape avec précaution.
- N'oubliez pas de conserver la clé Allen et de la conserver pour une utilisation ultérieure.

Montage / réglages

Lors du montage de la chaise, il est recommandé de ne pas serrer les vis jusqu'à ce que toute la chaise soit entièrement montée - ceci facilitera le montage. Vérifiez et resserrez toutes les vis 2-3 semaines après le montage et à intervalles réguliers par la suite.

Chaise haute pour bébés

Placez le dossier dans la position supérieure. Le siège est à la hauteur correcte lorsque les coudes de l'enfant sont au même niveau que la surface de la table.

Lorsque votre enfant commence à utiliser la chaise Leander, le siège est habituellement au réglage le plus haut. Le support des pieds doit être placé de façon à ce que les pieds de votre enfant y reposent confortablement. Utilisez la barre de sécurité avec la lanière en cuir pour garantir la sécurité de votre enfant. Vérifiez que la barre de sécurité est correctement fixée sur la chaise. La barre de sécurité a deux réglages, que vous pouvez utiliser en fonction de la taille de votre enfant. Si vous souhaitez utiliser le harnais de sécurité, veuillez suivre les indications fournies avec le harnais. Le harnais et la barre de sécurité peuvent être utilisés en

même temps si la lanière en cuir est retirée de la barre de sécurité. Le plateau ne peut être utilisé qu'avec la barre de sécurité Leander. Veuillez suivre les instructions fournies avec le plateau.

Réglages du siège et du support des pieds

Au fur et à mesure que votre enfant va grandir, vous allez devoir régler le siège et le support des pieds à l'aide des nombreux réglages situés sur les pieds de la chaise, afin d'assurer une position ergonomique optimale de votre enfant.

Chaise junior

Lorsque votre enfant a 4-6 ans, le siège et le support des pieds peuvent être échangés afin d'obtenir une meilleure profondeur d'assise. Plus tard, le support des pieds le plus petit peut être tout simplement retiré. Mettre le dossier sur la plus petite position de réglage peut également apporter un confort supérieur.

Nettoyage et maintenance

Nettoyez votre chaise Leander avec un chiffon doux et humide et faites sécher tout surplus d'eau immédiatement. N'utilisez qu'un détergent doux - évitez les produits chimiques ou à base d'éthanol. N'utilisez pas d'éponge à récurer afin d'éviter les rayures. La couleur peut s'effacer avec le temps en cas d'exposition directe au soleil.

Informations sur le produit

La couche de laque est conforme à la norme EN71-3. La chaise haute Leander est conforme à la norme européenne EN 14988:2012. Brevet n° PA2006 01104 Conception n° 00579008-001

WARNING

- Ne laissez jamais un enfant sans surveillance sur la chaise
- N'utilisez pas la chaise avec un enfant ne sachant pas encore s'asseoir tout seul
- Afin d'éviter tout risque d'incendie, ne placez jamais la chaise près d'un feu ou près de sources intenses de chaleur telles que des radiateurs électriques, des fours à gaz, etc.
- Afin d'éviter que la chaise ne bascule en arrière si l'enfant pousse sur le bord de la table, placez la chaise sur une surface stable et plane. De cette façon, la chaise glissera vers l'arrière au lieu de basculer
- Assurez-vous que la barre de sécurité et la lanière en cuir sont correctement installées
- Assurez-vous que le harnais est correctement installé
- Assurez-vous que le plateau est correctement installé
- N'utilisez pas la chaise en cas de pièce cassée, arrachée ou manquante
- N'utilisez pas la chaise si toutes les pièces ne sont pas correctement fixées, réglées et serrées

GUÍA DEL USUARIO IMPORTANTE GUARDAR EN LUGAR SEGURO

ES: Enhorabuena por adquirir su nueva silla Leander que ha sido especialmente diseñada para adaptarse a las necesidades de crecimiento de su hijo/a. La silla Leander es adecuada para bebés (capaces de mantenerse sentados erguidos), niños y niñas, adolescentes e, incluso, adultos.

- Por favor, lea detenidamente esta Guía del Usuario y siga todas sus indicaciones.
- Recuerde guardar la llave Allen para utilizarla en el futuro.

Montaje/ajuste

Al montar la silla, se recomienda que no apriete del todo los tornillos hasta que se haya montado la silla por completo, ya que con este gesto facilitará el montaje. Compruebe y vuelva a apretar todos los tornillos 2-3 semanas después de montarla y después cada cierto tiempo.

Trona para bebés

Coloque el respaldo en su posición superior. El asiento estará a la altura adecuada cuando los codos del bebé estén al nivel de la superficie de la mesa. Probablemente, cuando su hijo/a comience a utilizar la silla Leander, esta altura corresponda a la posición superior. El reposapiés deberá estar colocado de forma que los pies de su hijo/a se apoyen cómodamente encima del mismo. Utilice la barra de seguridad con la correa de cuero para garantizar la seguridad del menor. Compruebe que la barra de seguridad esté correctamente montada en la silla. La barra de seguridad cuenta con dos posiciones, para utilizarla de acuerdo a la altura de su hijo/a. Si también desea utilizar el arnés de seguridad, siga las indicaciones suministradas junto con el arnés. El

arnés y la barra de seguridad se pueden utilizar simultáneamente, siempre que retire la correa de cuero de la barra de seguridad. La bandeja también se puede colocar conjuntamente con la barra de seguridad Leander. Siga las instrucciones suministradas junto con la bandeja.

Ajuste del asiento y del reposapiés

A medida que su hijo/a crezca, necesitará ajustar el asiento y el reposapiés utilizando los distintos orificios de las patas de la silla para garantizar una posición ergonómica y óptima para el menor.

Silla infantil

Cuando su hijo/a tenga 4-6 años, el asiento y el reposapiés se pueden intercambiar para que tenga mayor profundidad para sentarse. Más adelante, se puede quitar el reposapiés. Asimismo, puede lograr una mayor comodidad colocando el respaldo en su posición más baja.

Limpieza y mantenimiento

Limpie la silla Leander con un trapo suave humedecido y retire inmediatamente cualquier resto de agua. Utilice un jabón neutro; evite utilizar productos químicos o basados en etanol. Para evitar arañazos, nunca limpie la silla con un estropajo. Si la silla está expuesta a la luz directa del sol, con el tiempo, puede llegar a perder color.

Información sobre el producto

El lacado cumple la norma EN71-3.

La trona Leander cumple con Estándar de seguridad europeo EN 14988:2012.
Patente nº. PA2006 01104
Diseño nº. 00579008-001

AVISO

- No deje al menor desatendido en la silla
- No utilice la silla hasta que el/la niña pueda sentarse erguido/a
- Para evitar el riesgo de incendio, nunca coloque la silla cerca de una llama abierta o de fuentes de calor intenso, como radiadores eléctricos, hornos de gas, etc.
- Para evitar que la silla vuelque hacia atrás en caso de que el/la niño/a haga fuerza apoyándose contra el borde de la mesa, coloque la silla en una superficie lisa y rígida. De esta manera, la silla se deslizará hacia atrás en lugar de volcar
- Asegúrese de que la barra de seguridad y la correa de cuero estén correctamente colocadas
- Asegúrese de que el arnés se haya fijado adecuadamente
- Asegúrese de que la bandeja esté debidamente montada
- No utilice la silla si le falta alguna pieza, o está rota o desgastada
- No utilice la silla a menos que todas las piezas estén correctamente montadas, ajustadas y apretadas

GUIA DO USUÁRIO IMPORTANTE! GUARDAR PARA USO FUTURO

PT: Parabéns pela compra da sua nova Cadeira Leander, a qual foi especialmente desenvolvida para atender as necessidades do seu filho que está a crescer. A Cadeira Leander é adequada para bebês (que podem se sentar sem ajuda), crianças pequenas, crianças maiores e adultos.

- Leia este Guia do Usuário e siga cada passo com atenção.
- Guarde a chave allen para usos futuros.

Montagem/ajuste

Ao montar a cadeira, recomenda-se não apertar cada parafuso até terminar de montar todo o conjunto – isto irá facilitar a montagem. Após 2-3 semanas da montagem, verifique e reaperte todos os parafusos e, depois disto, faça-o de forma regular.

Cadeira alta para o bebê

Coloque o encosto na posição superior. O assento estará na altura correta quando o cotovelo da criança estiver na mesma altura da superfície da mesa. Provavelmente, será no nível mais alto, quando o seu filho começar a utilizar a Cadeira Chair. O apoio para os pés deve ser colocado de modo que os pés da criança fiquem apoiados de forma confortável. Utilize a barra de segurança com a alça de couro para garantir a segurança da criança. Verifique se a barra de segurança está montada corretamente na cadeira. A barra de segurança tem dois ajustes que podem ser utilizados de acordo com o tamanho do seu filho. Se deseja também utilizar o cinto de segurança, siga as instruções fornecidas com o cinto. O cinto e a barra de segurança podem ser utilizados ao mesmo tempo se

a alça de couro for removida da barra de segurança. A bandeja apenas pode ser aplicada com a barra de segurança Leander. Siga as instruções fornecidas com a bandeja.

Ajuste do assento e do apoio para os pés

Conforme a criança cresce, será necessário ajustar o assento e o apoio para os pés disponíveis nas pernas da cadeira para garantir a posição ergonômica ideal para o seu filho.

Cadeira para crianças maiores

Quando a criança tiver 4-6 anos, o assento e o apoio para os pés podem ser trocados para obter uma maior profundidade de assento. Mais tarde, o apoio para os pés será removido por completo. Consegue-se um maior conforto ajustando o encosto na posição mais baixa.

Limpeza e manutenção

Limpe a Cadeira Leander com um pano macio humedecido, secando-a de seguida para retirar toda a água restante. Utilize um detergente suave - evite produtos químicos ou à base de etanol. Para evitar arranhaduras não utilize esponjas ásperas para a limpeza. A cor pode desaparecer ao longo do tempo se for colocada sob luz solar direta.

Informação do Produto

O verniz está em conformidade com a norma EN71-3. A cadeira alta Leander cumpre com a Norma de segurança europeia EN 14988:2012. Patente nº PA2006 01104 Desenho nº 00579008-001

WARNING

- Não deixe a criança sozinha na cadeira
- Não utilize a cadeira até que a criança seja capaz de sentar corretamente por si mesma
- Para evitar o risco de incêndio, nunca coloque a cadeira perto de chamas ou fontes de calor intenso, como aquecedores elétricos, fornos de gás, etc.
- Para evitar que a cadeira caia para trás, no caso de a criança empurrar contra a borda da mesa, a cadeira deverá ser colocada sobre uma superfície estável e sólida. Desta forma, a cadeira irá deslizar para trás ao invés de cair
- Certifique-se de que a barra de segurança e a alça de couro estejam ajustadas corretamente
- Certifique-se de que o cinto de segurança esteja ajustado corretamente
- Certifique-se de que a bandeja esteja ajustada corretamente
- Não utilize a cadeira se houver alguma peça quebrada, estragada ou ausente
- Não utilize a cadeira a menos que todas as peças estejam instaladas corretamente, ajustadas e firmes

ISTRUZIONI D'USO IMPORTANTE! CONSERVARE PER RIFERIMENTI FUTURI

IT: Congratulazioni per l'acquisto della nuova Sedia Leander, appositamente ideata per soddisfare qualsiasi esigenza di crescita del tuo bambino. La Sedia Leander è adatta per i più piccoli (purché in grado di stare seduti da soli), per i più grandi e persino per gli adulti.

- Leggere e seguire attentamente le presenti istruzioni d'uso.
- Conservare la chiave a brugola per manutenzioni successive.

Montaggio/regolazione

In fase di montaggio della sedia, si consiglia di serrare le viti solo quando l'intera unità sarà stata assemblata. In tal modo il montaggio risulterà più semplice. Verificare e serrare nuovamente tutte le viti 2-3 settimane dopo il primo montaggio e successivamente a cadenza regolare.

Seggiolone

Posizionare lo schienale in posizione verticale. La seduta si trova all'altezza corretta quando i gomiti del bambino sono a livello della superficie del tavolo. Al primo utilizzo della Sedia Leander, è probabile che tale altezza coincida con l'impostazione più alta. Il poggiatesta deve essere posizionato in modo che i piedi poggino comodamente. Al fine di garantire la massima sicurezza del bambino, utilizzare la barra di sicurezza con la cinghia in pelle. Verificare che la barra di sicurezza sia montata correttamente. La barra di sicurezza prevede due impostazioni, in base alla taglia del bambino. Se si desidera utilizzare anche l'imbracatura di sicurezza, si prega di seguire le istruzioni allegate. L'imbracatura e la barra di sicurezza possono essere utilizzate allo stesso

tempo, purché la cinghia in pelle sia stata rimossa dalla barra di sicurezza. Il vassoio può essere applicato solo con la barra di sicurezza Leander. Seguire le istruzioni che accompagnano il vassoio.

Regolazione della seduta e del poggiatesta

In fase di crescita, è necessario regolare la seduta e il poggiatesta utilizzando le diverse impostazioni sulle gambe della sedia, in modo da garantire una posizione ergonomica ottimale.

Sedia junior

All'età di 4-6 anni, la seduta e il poggiatesta possono essere scambiati per ottenere una maggiore profondità della seduta. Successivamente, è possibile rimuovere il poggiatesta più piccolo. È possibile ottenere un maggiore comfort regolando lo schienale sulla posizione più bassa.

Pulizia e manutenzione

Pulire la Sedia Leander strofinando con un panno morbido umido, avendo cura di asciugare immediatamente l'acqua in eccesso. Utilizzare solo detersivi delicati – evitare qualsiasi prodotto chimico o a base di etanolo. Per evitare graffi, non utilizzare spugnette abrasive. In caso di esposizione alla luce solare diretta, il colore può sbiadire nel tempo.

Informazioni sul prodotto

La lacca è conforme allo standard EN71-3.
La Sedia Leander è conforme alle norme di sicurezza EN 14988:2012.
Brevetto n. PA2006 01104
Design n. 00579008-001

AVVERTENZE

- Non lasciare il bambino sulla sedia senza la supervisione di un adulto
- Non utilizzare la sedia fino a quando il bambino non sarà in grado di stare seduto da solo
- Per prevenire il rischio di incendi, non posizionare la sedia in prossimità di fiamme libere o fonti di calore intenso, quali stufe elettriche, forni a gas ecc.
- Per evitare che la sedia si ribalti all'indietro, in caso il bambino spinga contro il bordo del tavolo con le gambe, la sedia deve essere posizionata su una superficie piana e solida. In questo modo la sedia scivolerà anziché ribaltarsi
- Assicurarsi che la barra di sicurezza e la cinghia in pelle siano posizionate correttamente
- Verificare che l'imbracatura sia allacciata correttamente
- Controllare che il vassoio sia montato correttamente
- Non utilizzare la sedia se presenta componenti rotti, danneggiati o mancanti
- Evitare l'uso prima che tutti i componenti siano stati inseriti, regolati e serrati correttamente

BRUGSANVISNING

VIGTIGT!

GEM TIL FREMTIDIG BRUG

DK: Tillykke med din nye Leander stol. Du har fået en stol, der er udviklet til at tilgodese barnets behov, og som ikke kun kan anvendes i baby- og juniortiden, men som også er komfortabel for voksne.

- Læs omhyggeligt denne brugsanvisning og følg den i alle detaljer
- Gem og opbevar umbraco nøgle og brugsanvisning til fremtidig brug

Montering/justering

Ved montering af stolen anbefales, at ingen af skruerne spændes til før hele enheden er samlet – dette letter monteringen. Kontroller og efterspænd alle skruer 2-3 uger efter montering og herefter årligt.

Højstol til baby

Indstil ryglænet i øverste position. Sædet har den korrekte højde, når barnets albuer er på niveau med bordpladen. Fodstøttens højde er korrekt, når barnets fødsåler kan stå fladt på fodstøtten, mens lårene hviler på sædet. Anvend sikkerhedsbøjle og læderstrop for barnets sikkerhed. Bemærk at sikkerhedsbøjlen skal vende rigtigt, og at montering sker gennem ryglænets bagside. Sikkerhedsbøjlen kan indstilles i to positioner.

Justering af sæde og fodstøtte

I takt med at barnet vokser, skal man kontrollere, at barnet sidder korrekt. Sæde og fodstøtte justeres efter barnets størrelse. Ved ca. 4-6 års alderen byttes rundt på sædet og fodstøtten for at opnå den korrekte dybde på sædet.

Stol til junior

Når barnet er blevet større, giver det en bedre komfort at flytte ryglænet til nederste position.

Rengøring og vedligeholdelse

Rengør med en fugtig klud og overskydende vand tørres af. Brug kun mild sæbe – undgå kemikalier og ætanol baserede produkter. Undgå ridsning, brug ikke skuresvampe til rengøring. Farver kan ændre sig over tid ved påvirkning af direkte sollys.

Produkt information

Lak overholder standard EN71-3.
Leander stolen er sikkerhedsgodkendt efter den Europæiske standard EN 14988:2012.
Patent nr. PA2006 01104
Design nr. 00579008-001

WARNING

- Efterlad aldrig barnet uden opsyn
- Brug ikke stolen før barnet kan sidde oprejst.
- Vær opmærksom på risikoen ved åben ild og andre kilder med stærk varme, som f.eks. elektriske ovne, fasovne m.m. i nærheden af den høje barnestol
- For at undgå at stolen vipper bagover, hvis barnet skulle støde fra bordkanten, skal underlaget være jævnt og hårdt. Stolen glider herved tilbage i stedet for at vælte
- Sørg for at bøjlen og læderstroppen er monteret korrekt
- Sørg for at selerne er monteret korrekt
- Sørg for at bakken er monteret korrekt
- Brug ikke stolen, hvis en eller flere komponenter er defekt eller mangler
- Brug ikke den høje barnestol med mindre alle komponenter er monteret og justeret korrekt

BRUKSANVISNING

VIKTIGT!

BEHÅLL DENNA FÖR FRAMTIDA BRUK

SE: Gratulerar till köpet av din nya Leander-stol! Den har utvecklats speciellt för att möta behoven hos ditt växande barn. Leander-stolen är lämplig för bebisar (som kan sitta utan hjälp), småbarn, äldre barn och vuxna.

- Läs den här bruksanvisningen och följ varje steg noggrant.
- Kom ihåg att behålla insexnyckeln och spara den för framtida bruk.

Montering/justering

När stolen monteras rekommenderar vi att du inte drar åt någon av skruvarna tills hela enheten har monterats – detta kommer att göra monteringen enklare. Kontrollera och dra åt alla skruvar 2–3 veckor efter montering och därefter regelbundet.

Barnstol till bebis

Placera ryggstödet i det övre läget. Sitsen är på rätt höjd när barnets armbågar är i nivå med bordsytan. Detta kommer sannolikt att vara i det högsta läget när ditt barn först börjar använda Leander-stolen. Fotstödet bör placeras så att ditt barns fötter vilar bekvämt på det. Använd säkerhetsbygeln med läderremmen för att se till att barnet sitter säkert. Kontrollera att säkerhetsbygeln är korrekt monterad på stolen. Säkerhetsbygeln har två lägen som du kan använda beroende på hur stort ditt barn är. Om du även vill använda säkerhetssele, följ instruktionerna som medföljer sele. Sele och säkerhetsbygeln kan användas samtidigt om läderremmen

avlägsnas från säkerhetsbygeln. Brickan kan endast användas med Leander-säkerhetsbygeln. Följ instruktionerna som medföljer brickan.

Justera sits och fotstöd

Allt eftersom ditt barn växer, kommer du att behöva justera sitsen och fotstödet med hjälp av lägena på stolens ben för att säkerställa att ditt barn har en optimal ergonomisk ställning.

Stol till småbarn

När ditt barn är 4–6 år kan sitsen och fotstödet bytas för att få större sittedjup. Senare tas det mindre fotstödet bort helt. Ökad komfort kan också uppnås genom att justera ryggstödet till det understa läget.

Rengöring och underhåll

Rengör Leander-stolen genom att torka av den med en fuktig, mjuk trasa och torka av eventuellt vattenöverskott direkt. Använd endast ett mildt rengöringsmedel – undvik kemiska eller etanolbaserade produkter. För att förhindra repor, använd inte skursvampar för rengöring. Färgen kan blekna med tiden om stolen placeras i direkt solljus.

Produkt information

Lacken uppfyller standarden SS-EN 71-3. Leander barnstol uppfyller den europeiska standarden SS-EN 14988:2012. Patentnr. PA2006 01104 Designnr. 00579008-001

VARNING

- Lämna inte barn utan uppsikt i stolen
- Använd inte stolen förrän barnet kan sitta upprätt själv
- För att undvika brandrisk, placera aldrig stolen nära en öppen eld eller intensiva värmekällor, såsom elektriska värmare, gasugnar o.s.v.
- För att förhindra att stolen tippar bakåt om barnet trycker mot bordskanten, bör stolen placeras på en jämn, fast yta. På så sätt kommer stolen att glida bakåt i stället för att tippa.
- Se till att säkerhetsbygeln och läderremmen är korrekt monterade
- Se till att sele är korrekt monterad
- Se till att brickan är korrekt monterad
- Använd inte stolen om någon del är trasig eller saknas
- Använd inte stolen om inte alla delar är korrekt monterade, justerade och åtdragna

BRUKERVEILEDNINGEN ER VIKTIG! TA VARE PÅ DEN FOR FREMTIDIG BRUK

N: Gratulerer med kjøpet av din nye Leander-stol. Den er spesielt utviklet for å passe til behovene til ditt voksende barn. Leander-stolen er egnet for babyer som er i stand til å sitte selv, småbarn, eldre barn og voksne.

- Les denne bruksanvisningen og følg hvert skritt nøye.
- Husk å ta vare på unbrakonøkkelen til fremtidig bruk.

Montering/justering

Når du monterer stolen, anbefales det at du ikke strammer noen av skruene før hele stolen er montert – dette vil gjøre monteringen enklere. Sjekk og stram alle skruene 2–3 uker etter montering og med jevne mellomrom deretter.

Høy stol for baby

Sett ryggen i øvre posisjon. Setet er i riktig høyde når barnets albuer er på nivå med bordflaten. Dette vil trolig være den høyeste innstillingen når barnet begynner å bruke Leander-stolen. Fotstøtten bør plasseres slik at barnets føtter hvile komfortabelt på den. Bruk sikkerhetsbøylen med lærreim for å sørge for at barnet sitter trygt. Kontroller at sikkerhetsbøylen er riktig montert på stolen. Sikkerhetsbøylen har to stiller. Velg det stillet som passer best til størrelsen på barnet. Hvis du også ønsker å bruke sikkerhetssele, må du følge instruksjonene som følger med selen. Selen og bøylen kan brukes samtidig hvis lærreimen er fjernet

fra sikkerhetsbøylen. Brettet kan bare brukes med sikkerhetsbøylen fra Leander. Følg instruksjonene som følger med brettet.

Justering av sete og fotstøtte

Ette hvert som barnet vokser, må du justere setet og fotstøtten ved hjelp av de mange stillene på stolbeina for å sikre optimal ergonomisk stilling for barnet ditt.

Stol til junior

Når barnet er 4–6 år gammelt, kan setet og fotstøtten byttes for å få større setedybde. Senere blir den mindre fotstøtten fjernet. Bedre komfort kan også oppnås ved å justere ryggen til det lavere stillet.

Rengjøring og vedlikehold

Rengjør Leander-stolen ved å tørke den med en fuktig, myk klut, og tørk av eventuelt vann umiddelbart. Bruk bare milde vaskemidler – unngå kjemikalier og etanolbaserte produkter. For å hindre riper må du ikke bruke skuresvamper til rengjøringen. Fargen kan falme over tid hvis stolen plasseres i direkte sollys.

Produktinformasjon

Lakken er i samsvar med standarden EN71-3. Leander-barnestolen er i samsvar med den europeiske sikkerhetsstandarden EN 14988:2012. Patentnr.: PA2006 01104 Designnr.: 00579008-001

ADVARSEL

- Ikke la barnet sitte i stolen uten tilsyn.
- Ikke bruk stolen før barnet er i stand til å sitte oppreist på egen hånd.
- For å unngå fare for brann må du aldri plassere stolen i nærheten av åpen flamme eller intens varme, for eksempel elektriske ovner, gassovner osv.
- For å hindre at stolen velter bakover hvis barnet presser mot bordkanten med føttene, bør stolen plasseres på et flatt og jevnt underlag. Da vil stolen gli bakover i stedet for å velte.
- Kontroller at sikkerhetsbøylen og lærreimen er godt tilpasset.
- Pass på at selen er riktig montert.
- Kontroller at brettet er riktig montert.
- Ikke bruk stolen hvis noen deler er ødelagt, revnet eller mangler.
- Ikke bruk stolen med mindre alle deler er korrekt montert, justert og strammet.

KÄYTTÖOPAS – TÄRKEÄÄ! SÄILYÄ TULEVAA KÄYTTÖÄ VARTEN

FIN: Onnittelut uuden Leander-tuolin ostamisesta. Tuoli on kehitetty erityisesti kasvavan lapsen tarpeisiin. Leander-tuoli sopii vauvoille (jotka voivat istua ilman apua), pikkulapsille, vanhemmille lapsille ja aikuisille.

- Lue tämä käyttöopas ja noudata kaikkia vaiheita huolellisesti.
- Muista säilyttää kuusiokoloavain tulevaa käyttöä varten.

Kokoonpano/säätö

Tuolia koottaessa on suositeltavaa, että mitään ruuveja ei kiristetä, ennen kuin koko tuote on koottu. Tämä helpottaa kokoonpanoa. Tarkista ja kiristä kaikki ruuvit 2-3 viikon kuluttua kokoonpanosta ja tämän jälkeen säännöllisesti.

Syöttötuoli vauvoille

Aseta selkänöja yläasentoon. Istuin on oikealla korkeudella, kun lapsen kyynärpäät ovat samassa tasossa pöydän pinnan kanssa. Tämä tarkoittaa todennäköisesti korkeinta asetusta, kun lapsesi aloittaa Leander-tuolin käytön. Jalkatuki on sijoitettava siten, että lapsesi jalat ovat mukavasti sen päällä. Käytä turvakaarta ja nahkahihnaa lapsen turvallisuuden varmistamiseksi. Tarkista, että turvakaari on asennettu tuoliin oikein. Turvakaarissa on kaksi asetusta, joita käytät lapsesi koon mukaan. Jos haluat käyttää myös turvalajaita, noudata valjaiden mukana toimitettuja ohjeita. Valjaita ja turvakaarta voidaan käyttää samanaikaisesti, jos nahkahihna poistetaan turvakaaresta. Tarjotinta

voidaan käyttää vain Leander-turvakaaren kanssa. Noudata tarjottimen mukana toimitettuja ohjeita.

Istuimen ja jalkatuen säätäminen

Kun lapsesi kasvaa, sinun on säädettävä istuinta ja jalkatukea useilla istuimen jaloissa olevilla asetuksilla, jotta voit varmistaa lapsesi optimaalisen ergonomisen asennon.

Tuoli junioreille

Kun lapsesi on 4–6 vuotta, istuin ja jalkatuki voidaan vaihtaa keskenään, jotta saadaan suurempi istuin. Myöhemmin pienempi jalkatuki poistetaan kokonaan. Käyttömukavuutta voidaan lisätä myös säätämällä selkänöja alemmalle tasolle.

Puhdistus ja huolto

Puhdista Leander-tuoli pyyhkimällä se kostealla, pehmeällä liinalla ja kuivaa välittömästi ylimääräinen vesi. Käytä vain mietoa puhdistusainetta – vältä kemiallisia tai etanolipohjaisia tuotteita. Älä käytä hankaustyynyjä puhdistamiseen naarmuuntumisen välttämiseksi. Väri voi haalistua ajan myötä, jos tuoli altistuu suoralle auringonvalolle.

Tuotetiedot

Lakka on standardin EN71-3 mukainen. Leander-syöttötuoli on eurooppalaisen turvallisuusstandardin EN 14988:2012 mukainen. Patenttinumero: PA2006 01104 Mallinumero: 00579008-001

VAROITUS!

- Älä jätä lasta vartioimatta tuoliin
- Älä käytä tuolia, ennen kuin lapsi pystyy istumaan pystyasennossa itse
- Älä koskaan aseta tuolia avoimen liekin tai voimakkaiden lämmönlähteiden, kuten sähkölämmittimien, kaasuuunien jne. lähelle tulipalovaaran välttämiseksi.
- Jotta tuolin kaatuminen taaksepäin voidaan estää lapsen työntäessä pöydän reunasta, tuoli on asetettava tasaiselle, vakaalle alustalle. Siten tuoli liukuu taaksepäin kaatumisen sijaan
- Varmista, että turvakaari ja nahkahihna on asennettu oikein
- Varmista, että valjaat on asennettu oikein
- Varmista, että tarjotin on asennettu oikein
- Älä käytä tuolia, jos jokin osa on rikki, repeytynyt tai puuttuu
- Älä käytä tuolia, ellei kaikkia osia ole asennettu oikein, säädetty ja kiristetty

GEBRUIKERSHANDLEIDING

BELANGRIJK! BEWAAR DEZE GEBRUIKERSHANDLEIDING VOOR TOEKOMSTIG GEBRUIK

NL: Gefeliciteerd met de aankoop van uw nieuwe Leander-stoel, die speciaal is ontwikkeld voor de behoeften van uw opgroeiende kind. De Leander-stoel is geschikt voor baby's (die zonder hulp rechtop kunnen zitten), peuters, oudere kinderen en volwassenen.

- Lees deze gebruikershandleiding en doorloop alle stappen zorgvuldig.
- Vergeet niet om de inbusseutel te bewaren voor toekomstig gebruik.

Montage/afstelling

Wij adviseren om bij de montage van de stoel de schroeven pas helemaal aan te draaien wanneer de hele eenheid gemonteerd is. De montage verloopt dan een stuk makkelijker. Controleer 2-3 weken na de montage, en daarna met regelmatige tussenpozen, alle schroeven en haal deze waar nodig verder aan.

Hoge stoel voor baby

Plaats de rugleuning in de bovenste positie. Het zitvlak staat op de juiste hoogte als de ellebogen van het kind op dezelfde hoogte zitten als het oppervlak van de tafel. Als uw kind net begint met de Leander-stoel is dit waarschijnlijk de hoogste stand. Plaats de voetenplank zo dat uw kind zijn of haar voeten er comfortabel op kan laten rusten. Gebruik de veiligheidsbeugel met de leren band om uw kind veilig vast te zetten. Controleer of de veiligheidsbeugel goed op de stoel is bevestigd. De veiligheidsbeugel heeft twee instellingen die u aanpast aan de grootte van uw kind. Als u ook de veiligheids gordel wilt gebruiken, volgt u de instructies die bij de gordel zijn geleverd. De gordel en de veiligheidsbeugel kunnen tegelijkertijd worden gebruikt als u de leren band van de veiligheidsbeugel haalt. Het

dienblad kan alleen worden gebruikt in combinatie met de Leander-veiligheidsbeugel. Volg de instructies die bij het dienblad zijn geleverd.

Zitvlak en voetenplank afstellen

Als uw kind groeit, hoeft u alleen maar het zitvlak en de voetenplank aan te passen met behulp van de vele instellingsmogelijkheden op de poten van de stoel. Zo creëert u een optimale ergonomische positie voor uw kind.

Stoel voor kinderen van 4-6 jaar

Wanneer uw kind 4-6 jaar oud is, kunnen het zitvlak en de voetenplank worden omgewisseld om dieper te kunnen zitten. In een later stadium kan de kleinere voetenplank helemaal worden verwijderd. Ook het verstellen van de rugleuning naar de lagere stand kan meer comfort opleveren.

Reiniging en onderhoud

Maak uw Leander-stoel schoon met een vochtige, zachte doek en maak hem daarna direct droog. Gebruik alleen milde schoonmaakmiddelen, geen producten op basis van chemicaliën of ethanol. Gebruik voor het schoonmaken geen schuursponsjes, omdat die krassen kunnen veroorzaken. Bij plaatsing in direct zonlicht kan de kleur na verloop van tijd vervagen.

Productinformatie

De lak voldoet aan norm EN 71-3.
De hoge stoel van Leander voldoet aan de Europese veiligheidsnorm EN 14988:2012.
Octrooinr. PA2006 01104
Ontwerpnr. 00579008-001

WAARSCHUWING

- Laat uw kind niet alleen in de stoel achter.
- Gebruik de stoel pas wanneer het kind zelfstandig rechtop kan zitten.
- Plaats de stoel, om brandgevaar te voorkomen, nooit in de buurt van open vuur of intense warmtebronnen, zoals elektrische verwarmingen, gasfornuizen enz.
- Plaats de stoel op een vlakke, stevige ondergrond om te voorkomen dat de stoel achterover kantelt als het kind tegen de tafelrand duwt. De stoel zal dan gaan glijden en niet omvallen.
- Zorg ervoor dat de veiligheidsbeugel en de leren band goed zijn aangebracht.
- Zorg ervoor dat het tuigje goed is aangebracht.
- Zorg ervoor dat het dienblad goed is aangebracht.
- Gebruik de stoel niet als een onderdeel kapot of versleten is of ontbreekt.
- Gebruik de stoel alleen als alle onderdelen goed zijn aangebracht, afgesteld en vastgezet.

使用者手册

重要!保存以备日后使用

- CN:** 感谢您使用 Leander 利安达高脚椅。意味着您拥有一张配合您孩子成长需要而发展的椅子。Leander 利安达高脚椅适合婴儿(当可以自行坐着时)、儿童使用,也是一张舒适的椅子供成年人使用。
- 请仔细地阅读这使用者手册和确切地跟随每一个步骤
 - 保存L形六角扳手并将它妥善收藏以备日后使用

安装/调节

安装高脚椅时,请勿把螺丝拧紧直至整个单元安装完成 – 使安装得更轻松。请于安装后的 2-3 星期后检查和重新锁紧所有螺丝;及定期作出检查。

供婴儿使用的高脚椅

椅背安装于最高的位置。正确的座椅板高度为孩子手肘与桌面成水平线。这将会是孩子使用这张利安达高脚椅的最高位置。脚踏板的设定使孩子双腿能够舒适地摆放在于其上。使用安全扣和附属皮带以确保孩子的安全。请检查安全扣是否正确地架于椅子上。安全扣共有二个位置以供调节,请根据孩子的体形作出调整。如需同时使用利安达安全带,请参阅安全带的使用指南。安全扣和安全带是可以一同使用的,请把安全扣上的皮带拿走。利安达托盘必需与安全扣使用,请参阅托盘的使用指南。

调节座板和脚踏板

随着孩子成长,您需要按时检查他/她的坐姿是否恰当;利用椅脚上多个不同的设定以调整座板和脚踏板的位置。

供儿童使用的椅子

当孩子的年龄到达 4-6 岁时,座板和脚踏板可以被互相交换以增加座位的深度。稍后,深度较小的脚踏板将会被移除。椅背板也需被调节至较低的设定以达至最佳的舒适度。

清洁和维护

高脚椅可用清洁且柔软的湿布擦拭,多余的水份必须被擦干。请使用已稀释的洗涤剂或洗洁精- 应避免使用化学剂或乙醇清洁利安达高脚椅。切勿使用百洁布或含金属成份的抹布清洁利安达高脚椅,这有可能刮花木质部分。于阳光照射下,椅子的颜色可能会减褪。

产品资讯

涂漆符合欧盟安全标准 EN71-3
利安达高脚椅符合欧盟安全标准 EN14988:2012
Patent no. PA2006 01104
Design no. 00579008-001

警告

- 请勿独留儿童于椅子不顾
- 为儿童未能独自坐立时,切勿使用高脚椅
- 为避免发生火灾,切勿将高脚椅置于开放的火源或强热源附近,例如电炉和燃气炉等
- 为避免椅子因为儿童推向或踢到前方的桌子边缘而翻倒,椅子必须被放置于平坦而稳固的地面上。如上述情况发生,椅子将会向后方滑行而不会翻倒
- 确保利安达安全扣和附属皮带经已妥善安装
- 确保利安达安全带经已妥善安装

사용자 설명서

중요! 나중에 사용할 수 있도록 보관하십시오.

KR: 한글 : 리엔더 식탁의자를 구매하여 주셔서 감사합니다. 리엔더 의자는 아이의 성장에 맞추어 쉽게 조립하실 수 있습니다. 유아부터 성인까지 사용하실 수 있도록 설계, 개발되었습니다.

- 사용자 설명서를 주의깊게 읽으시고 각 단계에 맞춰 조립하십시오.
- 알렌키를 분실하지 않도록 주의하십시오..

조립/조정

조립시 전체 부품 조립이 완료될 때까지 조립 나사를 완전히 조이지 않도록 하십시오. - 조립을 쉽게 하는 방법입니다. 조립 확인 후

2~3 주 후 모든 나사를 다시 한 번 조여주시고 정기적으로 살펴주십시오

유아용 식탁의자

상단 위치에 등받이를 위치시킵니다. 시트의 높이는 아이가 앉았을 때 아이의 팔꿈치가 테이블 표면의 높이가 같을 때 올바른 높이입니다. 리엔더 식탁의자를 초기 기준은 처음 사용하는 아이에게 맞추어 있습니다. 다리 받침대는 아이의 다리가 편안하도록 위치하여 주십시오. 아이의 안전을 위하여 가죽 벨트가 있는 안전바를 사용하십시오. 안전 바가 의자에 올바르게 장착되었는지 확인하여야 합니다. 안전 바는 자녀의 크기에 따라 사용하도록 두 가지 크기를 가지고 있습니다. 안전 벨트를 사용하려면 안전 벨트에 맞는 안전기준을 따라야 합니다. 안전벨트 호곤 안전 바는 같은 기능을 하도록 되어 있습니다. 안전바에서 가죽 띠를 제거하면

안전벨트와 안전바를 함께 사용할 수 있습니다. 식판은 안전 바에 적용하도록 되어 있습니다. 식판을 사용할 경우 함께 제공되는 지시 사항을 따르십시오.

시트와 발판의 조정

아이가 성장함에 따라 아이에 최적화된 의자를 구성하기 위하여 시트와 발판의 높낮이를 조정할 수 있습니다

주니어용 의자

아이가 4 ~ 6 세가 되면 시트와 발판을 교체하여 사용할 수 있습니다. 그 후 작은 발판은 제거할 수 있으며, 등받이 부분이 더욱 편안하도록 조절할 수 있습니다.

청소와 관리

물기가 의자에 남아있지 않도록 젖은 부드러운 천으로 닦아주십시오. 화학물질 혹은 에탄올 기반의 제품을 사용하지 마시고 반드시 중성세제를 사용하셔야 합니다. 긁힘 방지를 위하여 수세미 형태의 천은 사용하지 마십시오. 직사광선으로 인하여 색이 변색될 수 있습니다

제품정보

유럽안전기준을 준수합니다. EN71-3.

리엔더 하이체어는 유럽연합 안전기준을 준수합니다. EN 14988:2012.

Patent no. PA2006 01104
Design no. 00579008-001

⚠ 경고

- 아이를 의자에 혼자 두지 마십시오.
- 아이가 혼자서 의자에 똑바로 앉을 수 있을 때 사용하십시오.
- 전기 히터, 가스 오븐 등 화재의 위험이 있는 가까운 곳에서 사용하지 마십시오.
- 아이가 테이블을 밀어 뒤로 넘어지지 않도록 하며, 평평한 표면위에서 식탁의자를 사용하셔야 합니다.
- 안전 바와 가죽 벨트는 반드시 함께 고정되어야 합니다.
- 안전벨트가 올바르게 장착되었는지 확인하신 후 사용하십시오.
- 식판이 올바르게 장착되었는지 확인하신 후 사용하십시오.
- 식탁의자 혹은 부품이 파손되어 있거나 부품이 없을 경우 사용하지 마십시오.
- 모든 부품이 정확하게 장착되거나 조여있지 않을 경우 사용하지 마십시오.

Guarantee

EN: All wooden and metal parts are covered by a 3 year guarantee. All guarantees apply to material and construction defects only. The guarantee does not apply to defects resulting from normal wear and tear, incorrect use of the product, alterations to

the product after purchase, and the use of accessories that have not been approved and marketed by Leander.

The guarantee does not apply if the product's instructions for assembly, use or maintenance have not been complied with.

Garantie

DE: Für alle Holz- und Metallteile wird eine Garantie von 3 Jahren gewährt. Die Garantie umfasst ausschließlich Material- und Konstruktionsfehler.

Die Garantie deckt keine Mängel, die durch gewöhnliche Abnutzung, unsachgemäßen Gebrauch des Produkts oder Veränder-

ungen am Produkt nach dem Kauf entstanden sind bzw. durch die Nutzung von Zubehör, das von Leander weder zugelassen ist noch verkauft wird.

Die Garantie gilt nicht, wenn die Montage- und Gebrauchsanweisungen sowie die Pflegehinweise nicht befolgt wurden.

Garantie

FR: Les pièces en bois et en métal sont garanties 3 ans. La garantie ne couvre que les défauts de fabrication et de conception. La garantie ne couvre pas les défauts dus à l'usure normal du produit, à l'utilisation incorrecte du produit, aux modifications apportées au produit après son achat et à

l'utilisation d'accessoires non approuvés ni vendus par Leander.

La garantie ne sera pas non plus appliquée si les instructions de montage, d'utilisation ou de maintenance n'ont pas été respectées.

Garantía

ES: Todas las piezas de madera y metal tienen una garantía de 3 años. La garantía solo se aplica a los materiales y defectos de fabricación.

La garantía no es válida para defectos causados por el desgaste producido por

un uso normal de la silla, el uso indebido del producto, ni de la utilización de accesorios que no hayan sido aprobados y comercializados por Leander.

La garantía no será válida en caso de que no se hayan seguido las instrucciones de

Garanti

N: Alle tre- og metalldele er dekket av en tre års garanti. Alle garantier gjelder bare material- og konstruksjonsfeil.

Garantien gjelder ikke for feil som har oppstått på grunn av normal slitasje, feil bruk av produktet, endringer i produktet

etter kjøp og bruk av tilbehør som ikke er godkjent og markedsført av Leander.

Garantien gjelder ikke hvis produktets instruksjoner for montering, bruk eller vedlikehold ikke er overholdt.

Garanzia

IT: Tutti i componenti in legno e in metallo sono coperti da 3 anni di garanzia. La garanzia è valida esclusivamente per difetti ai materiali e di fabbricazione. Sono esclusi dalla garanzia difetti derivanti da normale usura, uso improprio

del prodotto, modifiche successive al suo acquisto e uso di accessori non approvati o non distribuiti da Leander. La garanzia non si applica in caso di mancato rispetto delle istruzioni di montaggio, uso o manutenzione del prodotto.

Garanti

DK: 3 års garanti på samtlige træ – og metaldele. Alle garantier gælder materiale- og konstruktionsfejl. Garantien gælder ikke defekter, der skyldes normal slitage, forkert brug af produktet, ændringer af produktet efter køb, brug af

tilbehør, der ikke er godkendt og markedsført af Leander. Garantien gælder ikke ved manglende overholdelse af de monterings-, brugs- og vedligeholdelsesvejledninger, der medfølger produktet.

Garanti

Alla trä- och metalldelar täcks av en treårig garanti. Alla garantier gäller endast material- och konstruktionsfel. Garantin gäller inte defekter som är resultatet av normalt slitage, felaktig användning av produkten, ändringar av

produkten efter köpet och användning av tillbehör som inte har godkänts och marknadsförts av Leander. Garantin gäller inte om produktens anvisningar för montering, användning eller underhåll inte har följts.

Garantia

PT: Todas as peças de madeira e de metal são cobertas por uma garantia de 3 anos. Todas as garantias são aplicáveis apenas a defeitos de materiais e construção. A garantia não se aplica a defeitos resultantes de desgaste normal, utilização incorreta do produto, alterações no

produto após a compra e a utilização de acessórios que não tenham sido aprovados e comercializados pela Leander. A garantia não se aplica se as instruções de montagem, utilização ou manutenção do produto não foram cumpridas.

Takuu

FIN: Kaikki puu- ja metalliosat kuuluvat 3 vuoden takuun piiriin. Kaikki takuut koskevat vain materiaali- ja rakennusvirheitä. Takuu ei koske tavanomaisesta kulumisesta, tuotteen virheellisestä käytöstä tai oston jälkeen tuotteeseen tehdyistä muutoksista johtuvia vikoja.

Takuu ei myöskään koske sellaisten lisävarusteiden käytöstä johtuvia vikoja, joita Leander ei ole hyväksynyt tai markkinoinut. Takuu ei ole voimassa, jos tuotteen kokoamista, käyttöä tai huoltoa koskevia ohjeita ei ole noudatettu.

Garantie

NL: Op alle houten en metalen onderdelen is een garantietermijn van 3 jaar van toepassing. De garantie geldt altijd alleen voor materiaal- en constructiefouten. De garantie geldt niet voor gebreken die het gevolg zijn van normale slijtage, een onjuist gebruik van het product, aanpassingen aan het product na aankoop en het gebruik

van accessoires die niet zijn goedgekeurd en die niet op de markt zijn gebracht door Leander. De garantie is niet van toepassing indien de bij het product verstrekte instructies voor montage, gebruik of onderhoud niet zijn nageleefd.

产品保证

CN: 所有木质和金属部分享有3年的保修期。此保证只适用于有关出厂时的材料和结构上的缺陷。此保证不包括于正常使用情况下的折旧和破损、因不当或不合理使用而

造成的故障及维修、和使用未经 Leanderform 公司授权的零件或部分。此保证不包括因没有根据本手册安装、使用和维护产品而产生的任何事故。

보증

KR: 모든 나무와 금속 부품은 3년 보증이 적용됩니다. 모든 제품 보증은 생산 시 결함에만 적용됩니다. 보증의 내용에는 정상적인 마모로 인한 결함에는 적용되지 않습니다, 제품 사용시 잘못된 사용, 구입 후 제품 변

경 및 리엔더에서 승인하지 않은 악세서리의 사용으로 인한 결함은 보증의 내용에 적용되지 않습니다. 조립, 사용 또는 유지 보수를 위해 제품의 지침을 준수하지 않은 경우에는 제품 보증이 적용되지 않습니다.

Hardware

Hardware / Quincaillerie / Quincalla / Quinquilharia / Hardware
 Hårdvara / Møbel / Metalliosat / 五金/零件 / 하드웨어

Ax8



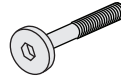
Bx2



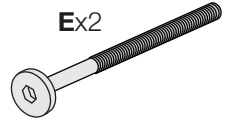
Cx2



Dx4



Ex2



Hx4



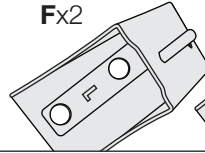
Lx2



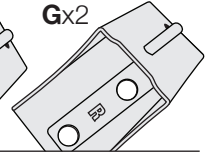
Kx4



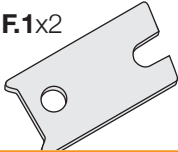
Fx2



Gx2



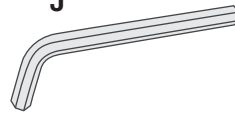
F.1x2



G.1x2



J



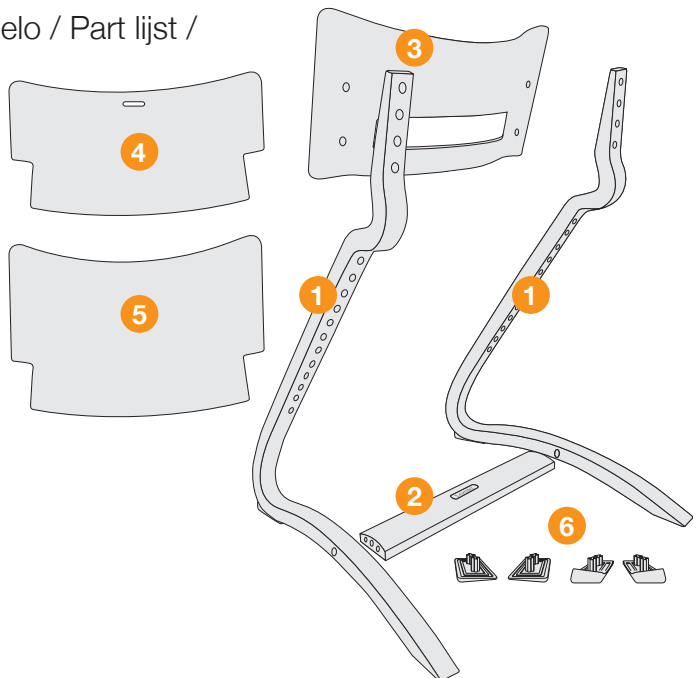
Parts list

Stückliste / Liste des pièces / Lista de piezas / Lista de peças
 Elenco delle parti / Styklister / Lista över delar /

Deleliste Osaluettelo / Part lijst /

部件清单 / 부품

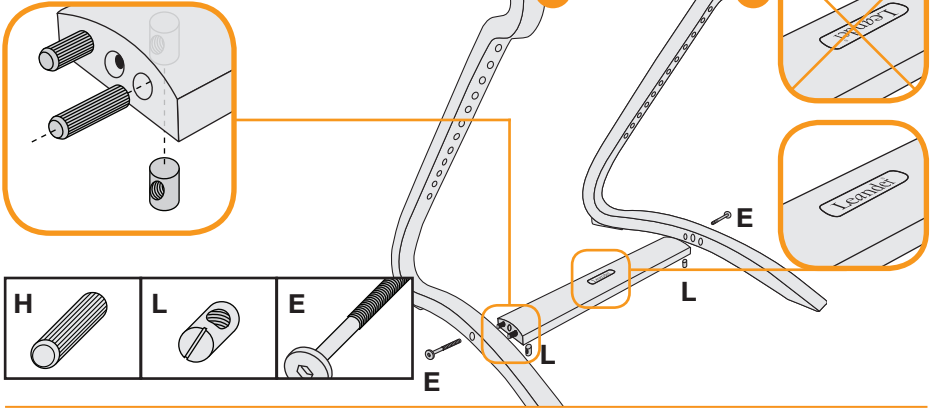
- 1** Legs
- 2** Cross bar
- 3** Backrest
- 4** Seat
- 5** Footrest
- 6** Feet



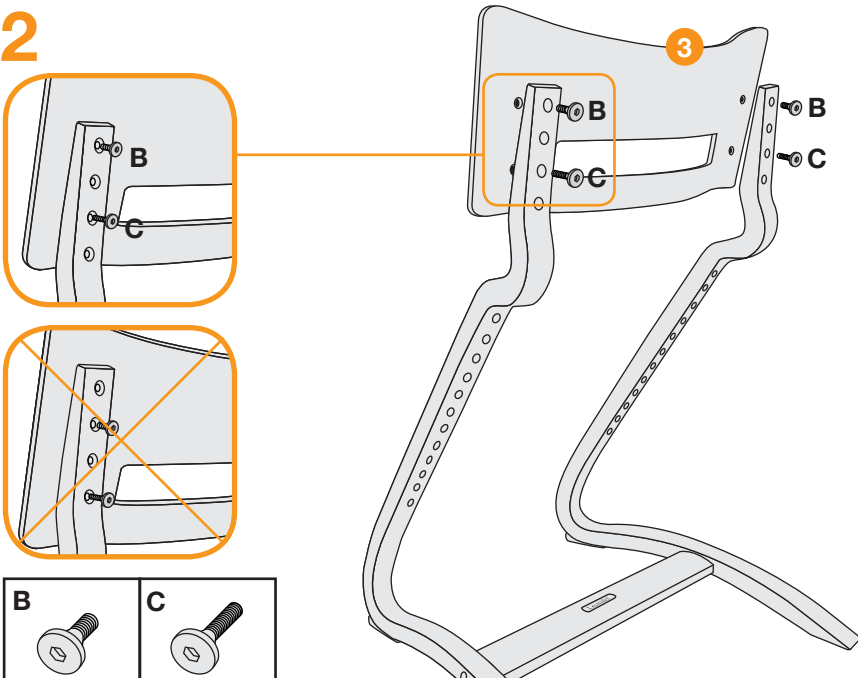
Assembly

Montage / Assemblage / Montaje / Montagem / Montaggio
Montering / Kokoonpano / Montage
安装 / 조립

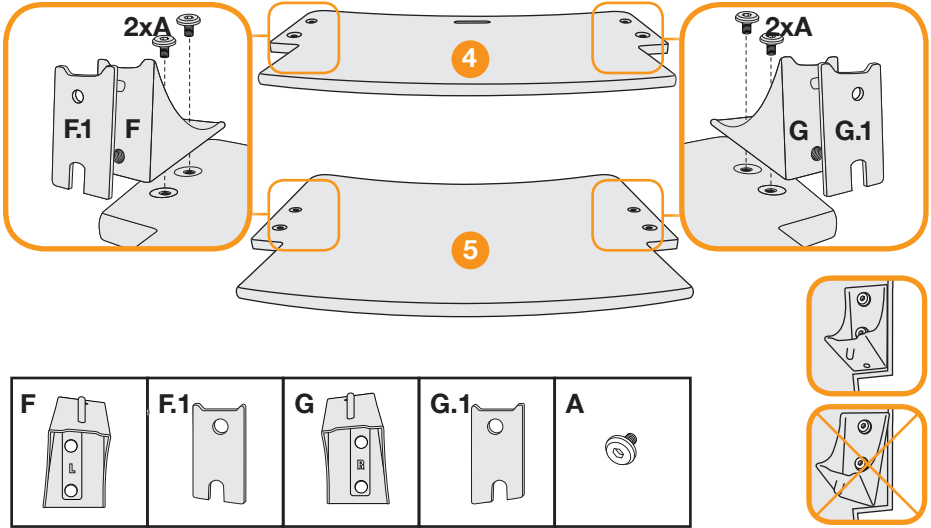
1



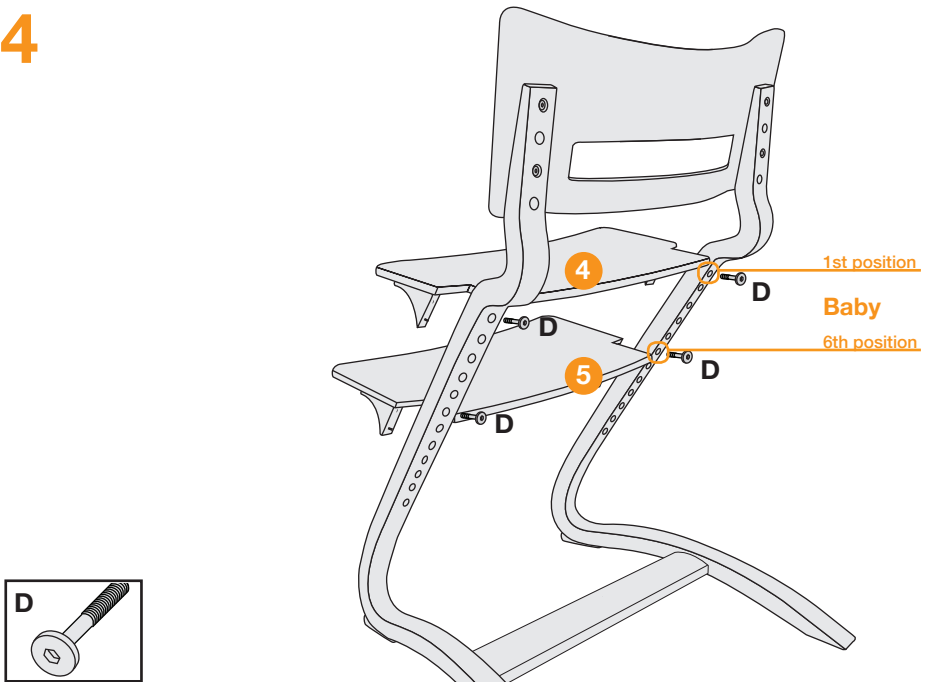
2



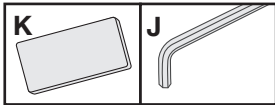
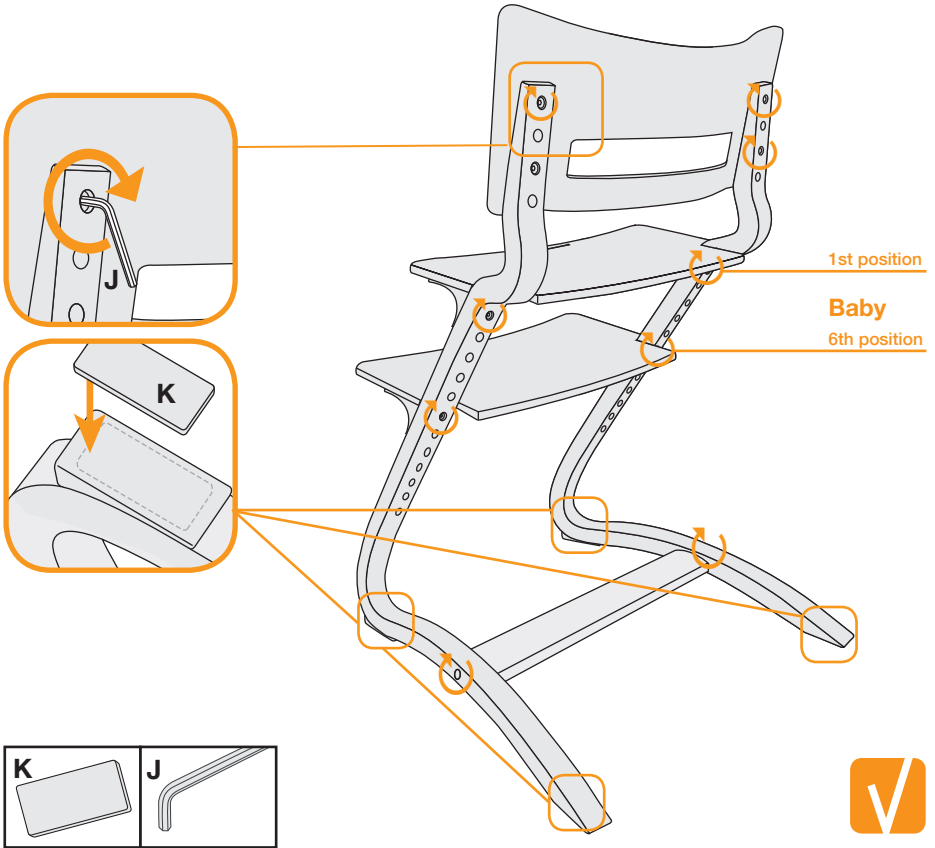
3



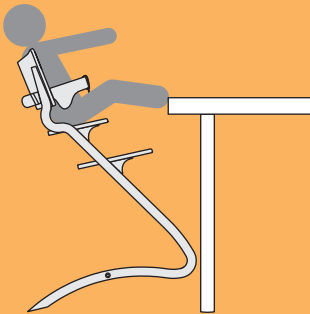
4



5



⚠ WARNING

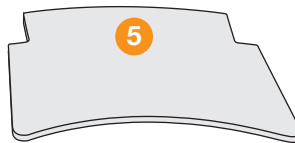
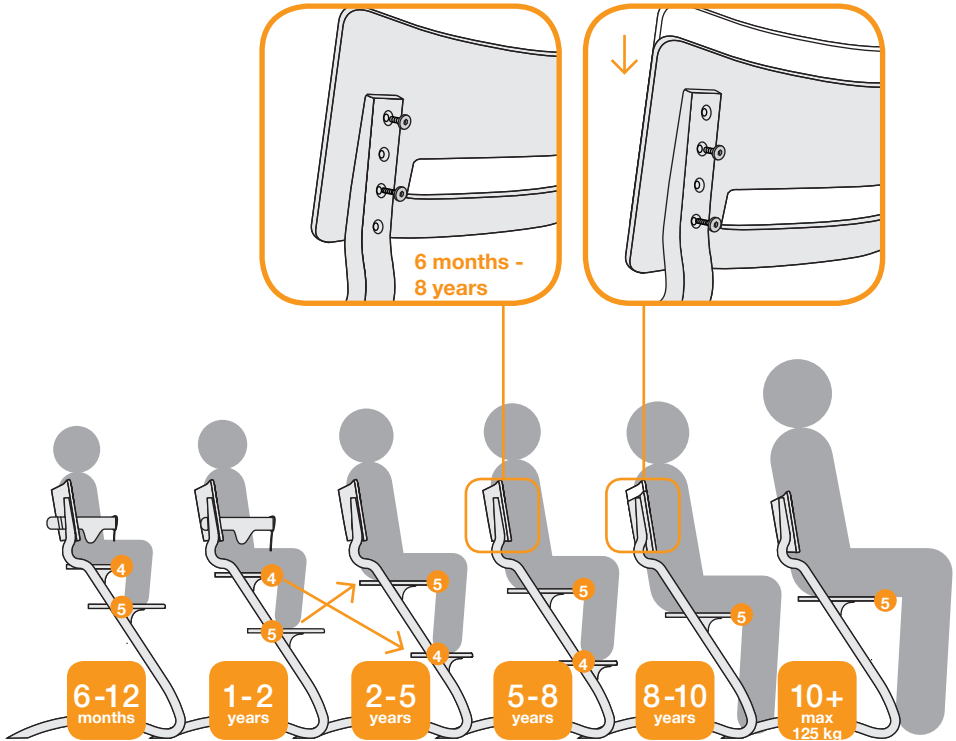


To prevent the chair from tipping over backwards, in the event of the child pushing against the table edge with his/her legs, the chair should be placed on a flat, level surface.

为避免椅子因为儿童推向或踢到前方的桌子边缘而翻倒，椅子必须被放置于平坦而稳固的地面上。

Positions

Positionen / Positions / Posiciones / Posições / Posizioni
Positioner / Posisjoner / Asennot / Posities / 建议坐椅设定
위치



Change position of part 4 and 5
to enhance sitting comfort

Safety Bar (accessory)

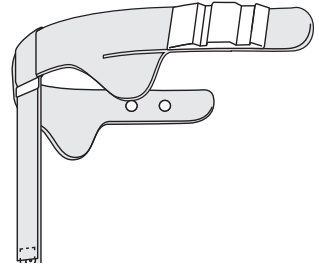
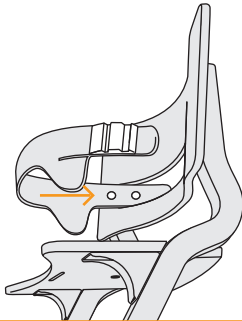
Sicherheitsbügel / Barre de sécurité / Barra de seguridad

Barra de segurança / Barra di sicurezza / Sikkerhedsbøjle

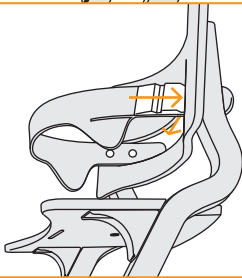
Säkerhetsbygel / Sikkerhetsbøyle / Turvakaari / Veiligheidsbeugel

安全扣

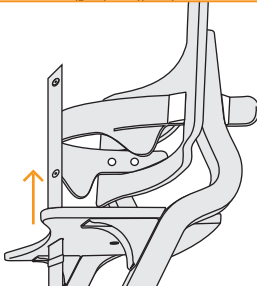
1



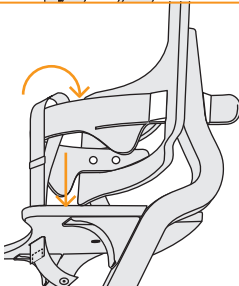
2



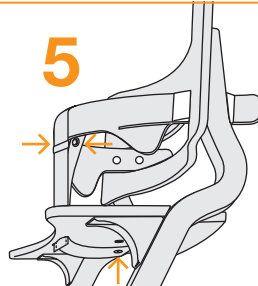
3



4

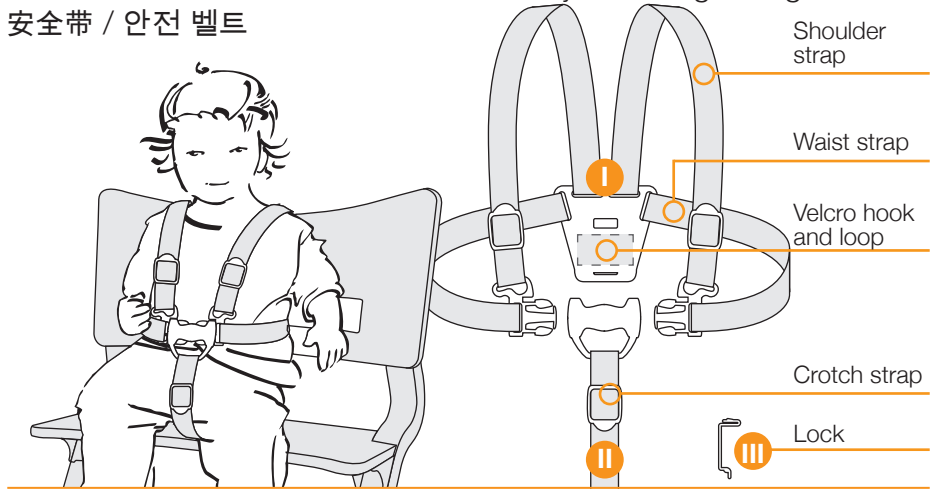


5

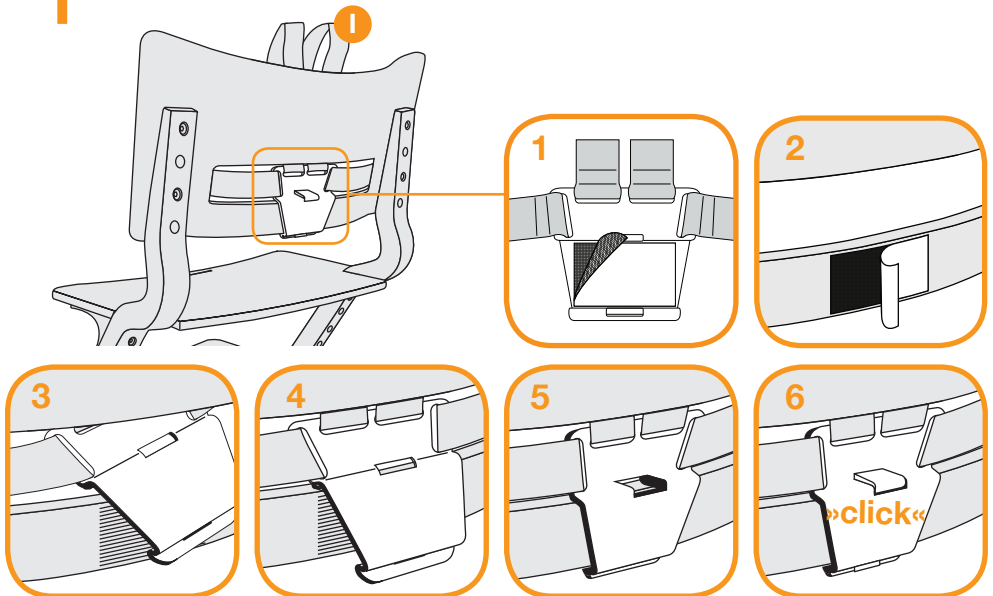


Safety Harness (accessory)

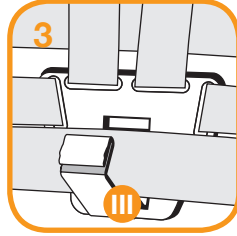
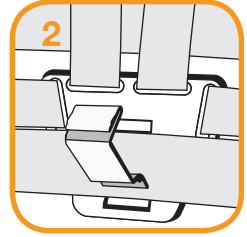
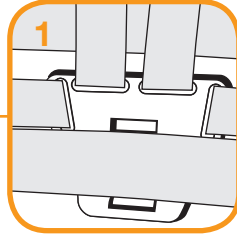
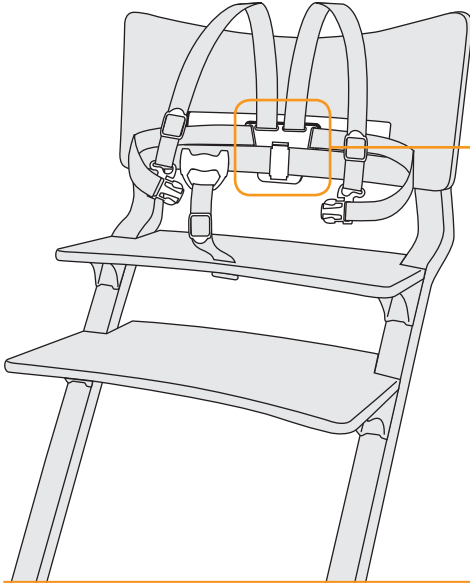
Sicherheitsgurt / Harnais de sécurité / Arnés de seguridad
Cinto de segurança / Imbracatura di sicurezza / Sikkerhedssele
Säkerhetssele / Sikkerhedssele / Turvavaljaat / Veiligheidsgordel
安全带 / 안전 벨트



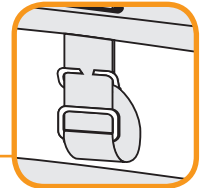
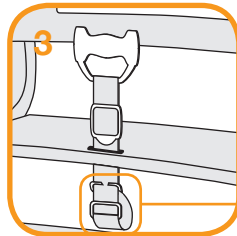
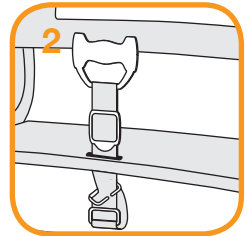
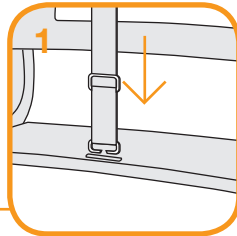
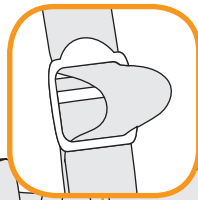
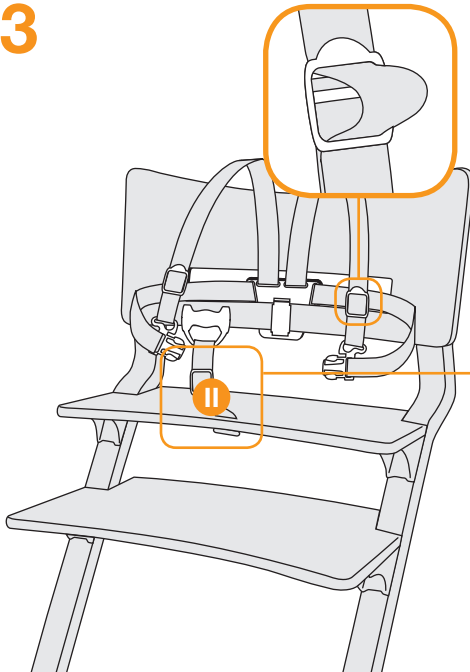
1



2



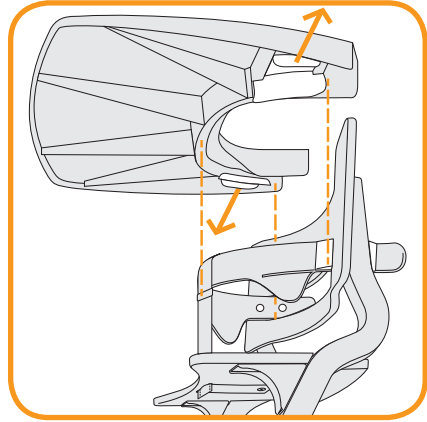
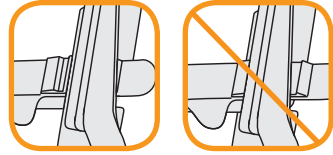
3



Tray (accessory)

Tablett / Plateau / Bandeja / Tabuleiro
Vassoio / Bakke / Bricka / Brett
Tarjotin / Dienblad / 托盘 (配件)

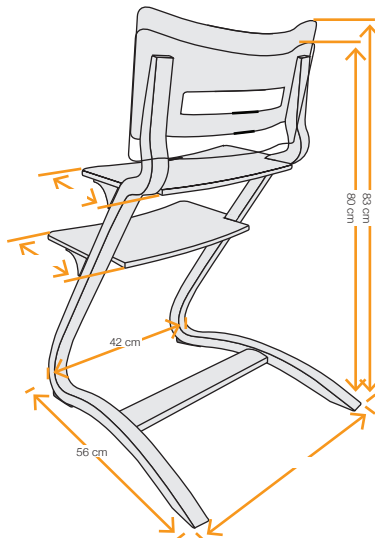
식판 (악세서리)
トレイ



Specifications

Spezifikation / Spécification / Especificación / Especificação
Specificazione / Specifikation / Specifikationer / Spesifikasjoner
Tekniset tiedot / Specificatie / 产品规格 / 제품 내역

Weight / Gewicht
Poids / Peso
Vægt / Vikt
Vekt / Paino
产品净重 / 重量
5,1 kg / 11.2 lbs



Leander[®]

leander.com

Leander A/S
Georg Jensens Vej 8
8600 Silkeborg
Denmark
leander@leander.com